



Dell™ E1912H monitor

Setting Up Your Monitor

Setup Ihres Monitors | Configuration de votre moniteur | Instalación de su monitor |

Instalação do monitor | Impostazione del monitor | Настройка монитора

CAUTION: Before you set up and operate your monitor, read the safety instructions that shipped with your monitor.

VORSICHT: Bevor Sie Ihren Monitor installieren und in Betrieb nehmen, beachten Sie bitte die Sicherheitsanweisungen, die mit Ihrem Monitor mitgeliefert werden.

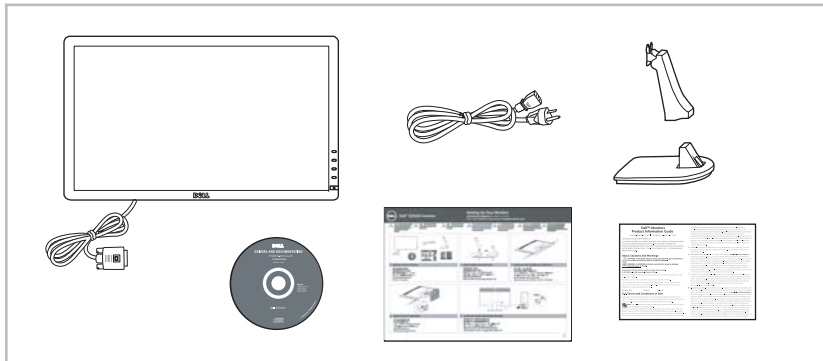
ATTENTION: Avant d'installer et de faire fonctionner votre moniteur, consultez les précautions de sécurité livrées avec votre moniteur.

PRECAUCIÓN: Antes de instalar y utilizar su monitor, consulte las instrucciones de seguridad que se entregan con el mismo.

ATENÇÃO: Antes de instalar e usar o monitor, veja as instruções de segurança que são enviadas com seu monitor.

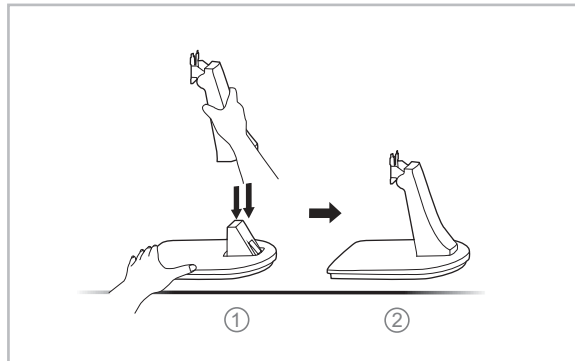
ATTENZIONE: Prima di installare ed usare il monitor, leggere le istruzioni di sicurezza fornite in dotazione al monitor.

ОСТОРОЖНО: Перед настройкой монитора, ознакомьтесь с инструкциями по безопасности, поставляемыми с монитором.



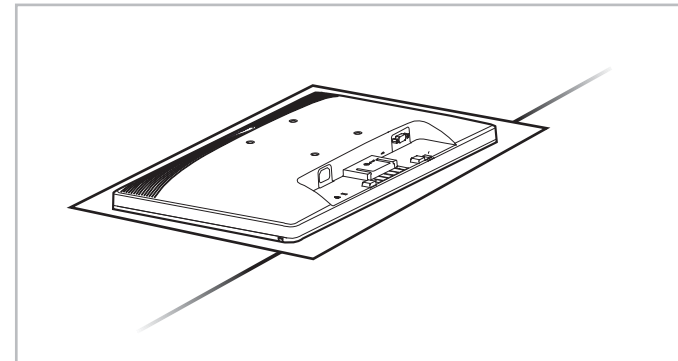
1 | Verify the contents of the box

Überprüfen Sie den Lieferumfang
Vérifiez le contenu de la boîte
Verifique los contenidos de la caja
Verifique o conteúdo da caixa
Verificare il contenuto della scatola
Проверьте содержимое коробки



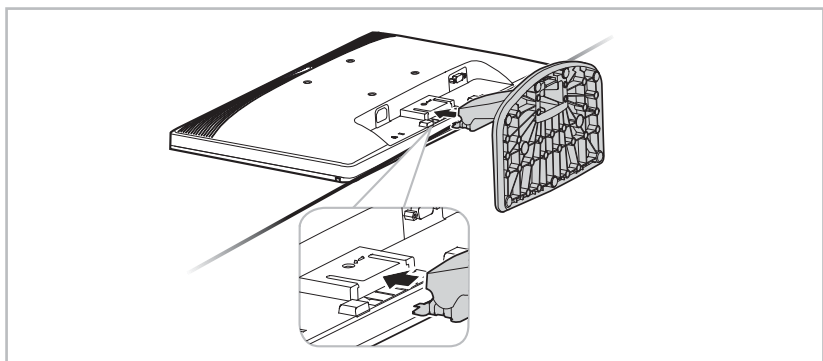
2 | Attach the base to the stand firmly

Den Sockel gut an den Ständer befestigen
Fixez l'embase fermement au socle
Fije la base al soporte firmemente
Prenda a base no suporte com firmeza
Fissare la base al supporto
Надежно присоедините стойку к основанию



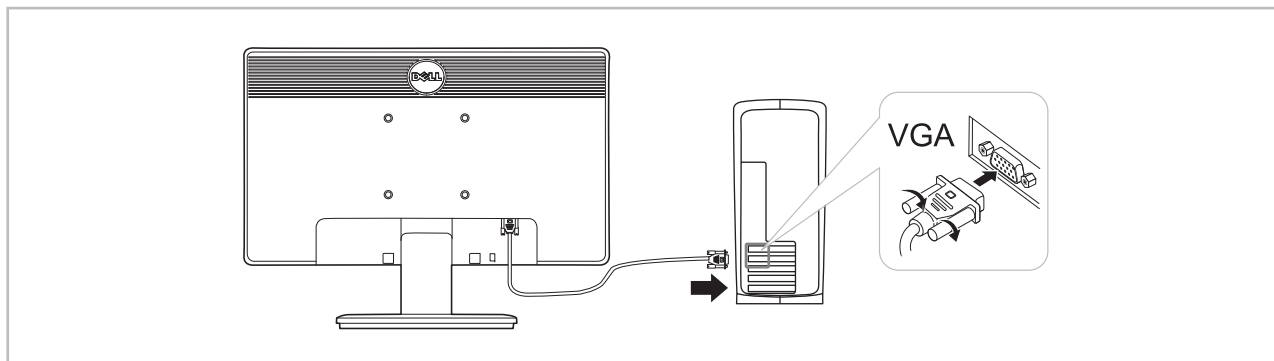
3 | Remove the cover and place the monitor on it

Nehmen Sie die Abdeckung ab, und stellen Sie den Monitor darauf
Enlevez le cache et placez le moniteur dessus
Extraiga la cubierta y coloque el monitor sobre ella
Retire a cobertura e coloque o monitor sobre a mesma
Rimuovere la copertura e collocarvi sopra il monitori
Снимите крышку и поставьте на нее монитор



4 | Attach the stand to the monitor

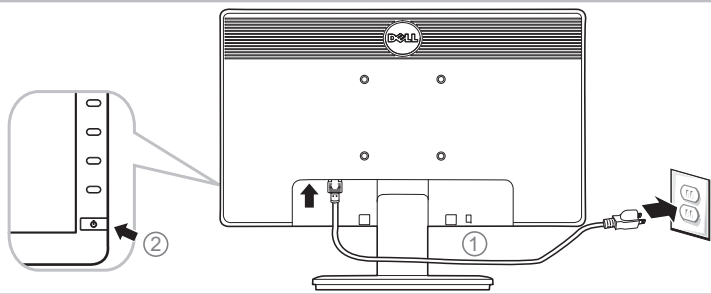
Den Monitor am Ständer befestigen
Fixez le support au moniteur
Instale el soporte en el monitor
Fixar a base ao monitor
Fissare la base al monitor
Прикрепите подставку к монитору



5 | Connect the monitor using the Blue VGA cable

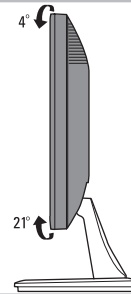
Verbinden Sie das blaue VGA-Kabel mit Ihrem Computer
Reliez le câble VGA bleu à l'ordinateur
Conecte el cable VGA azul al equipo
Conecte o cabo VGA azul ao computador
Collegare il cavo blu VGA al computer
Подсоедините монитор с помощью синего кабеля VGA





6 | Connect the power cable and press the power button

Schließen Sie das Netzkabel an, und drücken Sie den Netzschalter.
 Branchez le câble d'alimentation et appuyez sur le bouton d'alimentation
 Conecte el cable de alimentación y presione el botón de encendido
 Conecte o cabo de energia e pressione o botão de energia
 Collegare il cavo d'alimentazione e premere il tasto d'accensione
 Подключите шнур питания и нажмите кнопку питания



7 | Adjust the monitor

Monitor anpassen
 Régler le moniteur
 Ajuste el monitor
 Ajuste o monitor
 Regolazione del monitor
 Отрегулируйте монитор

NOTE: For more information see the *User's Guide* in the *Drivers and Documentation* media that ships with your monitor.

HINWEIS: Weitere Informationen, finden Sie im *Benutzerhandbuch* im Medium "*Treiber und Dokumentation*", das mit Ihrem Monitor mitgeliefert wird.

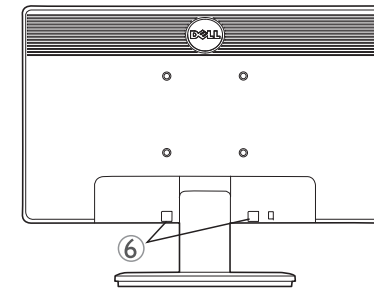
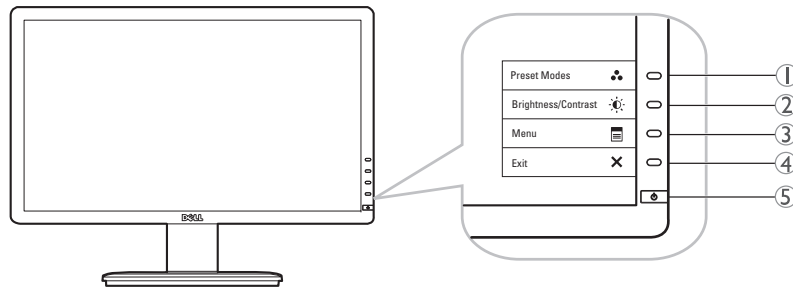
REMARQUE: Pour plus d'informations consultez le *Guide Utilisateur* sur le support *Pilotes et documentation* livré avec votre moniteur.

NOTA: para más información, consulte el *Manual del usuario* en el medio de *Documentación y controladores* que incluye su monitor.

OBSERVAÇÃO: Para mais informações, veja *Guia do usuário* na mídia *Drivers e Documentação* que é enviada junto ao seu monitor.

NOTA: Per altre informazioni, fare riferimento alla *Guida all'uso*, del supporto *Drivers and User Documentation (Driver e Documentazione)* fornito in dotazione al monitor.

ПРИМЕЧАНИЕ: Для получения дополнительной информации см. *Руководство пользователя* на диске "*Драйверы и документация*", поставляемом с монитором.



1. Shortcut Key 1: Preset Modes
2. Shortcut Key 2: Brightness/Contrast
3. OSD Menu
4. Exit
5. Power Button (with power light indicator)
6. Dell Soundbar Mounting Brackets

1. Direkttaste 1 Voreingestellte Modi
2. Direkttaste 2 Helligkeit / Kontrast
3. OSD-Menü
4. Verlassen
5. Ein/Aus-Taste (mit Stromanzeige)
6. Dell Soundbar Schraubbefestigungen

1. Touche raccourci 1 Modes de pré réglage
2. Touche raccourci 2 Luminosité/Contraste
3. Menu OSD
4. Quitter
5. Bouton d'alimentation (avec témoin lumineux d'alimentation)
6. Supports de montage Dell Soundbar

1. Tecla de acceso directo 1 Modos predefinidos
2. Tecla de acceso directo 2 Brillo y Contraste
3. OSD menu
4. Salir
5. Botón de encendido (con indicador de luz de encendido/apagado)
6. Abrazaderas de montaje para Dell Soundbar

1. Tecla de atalho 1 Modos pré-definidos
2. Tecla de atalho 2 Brilho e Contraste
3. Menu OSD
4. Saída
5. Botão liga/desliga (com luz indicadora de funcionamento)
6. Suportes de montagem do Dell Soundbar

1. Tasto scorciatoia 1 Modalità predefinite
2. Tasto scorciatoia 2 Luminosità/Contrasto
3. Menu OSD
4. Esci
5. Tasto di accensione (con indicatore luminoso accensione)
6. Staffe di montaggio Dell Soundbar

1. Функциональная клавиша 1 Предустановленные режимы
2. Функциональная клавиша 2 Яркость/Контрастность
3. Экранное меню
4. Выход
5. Кнопка включения питания (со световым индикатором питания)
6. Монтажные кронштейны для модуля акустических систем Dell Soundbar

The contents herein are subject to change without notice.

© 2011 Dell Inc. All rights reserved. Printed in China. Printed on recycled paper

Reproduction of these materials in any manner whatsoever without the prior written permission of Dell Inc. is strictly prohibited.

Dell and DELL logo are trademarks of Dell Inc. Dell disclaims proprietary interest in the marks and names of others.

Änderung der Informationen in diesem Dokument jederzeit vorbehalten.

© 2011 Dell Inc. Alle Rechte vorbehalten. Printed in China. Gedruckt auf Recycling-Papier.

Die Reproduzierung dieser Materialien unter irgendeiner Form ohne die schriftliche Erlaubnis von Dell Inc. ist strengstens verboten. Dell und das DELL Logo sind Warenzeichen von Dell Inc. Dell hat keine Eigentumsrechte über Marken und Namen anderer Inhaber.

Les informations contenues dans ce document sont sujettes à modifications sans préavis.

© 2011 Dell Inc. tous droits réservés. Imprimé en Chine. Imprimé sur papier recyclé.

La reproduction de ces contenus de quelque façon sans la permission écrite de Dell Inc. est strictement interdite. Dell et le logo DELL sont des marques déposées de Dell Inc. Dell renonce à tout intérêt de propriété dans les marques et noms des autres.

La información de este documento se encuentra sujeta a cambios sin aviso previo.

© 2011 Dell Inc. todos los derechos reservados. Impreso en China. Impreso en papel reciclado.

La reproducción de dichos materiales sin permiso por escrito de Dell Inc. queda terminantemente prohibida. Dell y el logotipo de DELL son marcas comerciales de Dell Inc. Dell descarta todo interés de propiedad sobre las marcas y nombres de otras empresas.

As informações neste documento estão sujeitas a alteração sem aviso.

© 2011 Dell Inc. Todos os direitos reservados. Impreso na China. Impreso em papel reciclado.

A reprodução destes materiais em qualquer maneira sem a permissão escrita da Dell Inc. é estritamente proibida. Dell e o logotipo DELL são marcas comerciais da Dell Inc. A Dell nega qualquer interesse de propriedade em marcas e nomes de terceiros.

Le informazioni di questo documento sono soggette a cambiamenti senza preavviso.

© 2011 Dell Inc. Tutti i diritti sono riservati. Stampato in Cina. Stampato su carta riciclata.

Qualsiasi tipo di riproduzione di questi materiali, senza l'autorizzazione scritta della Dell Inc. è severamente proibita. Dell ed il logo DELL sono marchi di fabbrica registrati della Dell Inc. Dell nega ogni interesse di proprietà in marchi e nomi diversi dal proprio.

Информация, содержащаяся в настоящем документе, подлежит изменению без предварительного уведомления.

© 2011 Dell Inc. Все права защищены. Отпечатано в Китае. Настоящий документ отпечатан на бумаге из вторичного сырья.

Воспроизведение данных материалов в любом виде без письменного согласия компании Dell Inc. запрещено. Dell и логотип Dell являются товарными знаками компании Dell Inc. Компания Dell не претендует на право собственности других товарных знаков.

April 2011

April 2011

Avril 2011

Abril 2011

Abril 2011

Aprile 2011

Апрель 2011



50650E19HK01H(B)XX

Printed in China.
 Printed on recycled paper.

www.dell.com | support.dell.com

P/N: 99RYM Rev. A01